

FECHADURAS

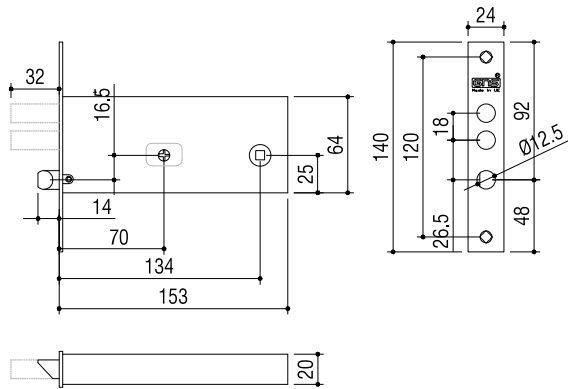
FECHADURAS 1 PONTO

CERRADURAS 1 PUNTO

1 POINT LOCK

SERRURES 1 POINT

5792



■ Fechadura de segurança para alumínio. Pinos de avançar, frente em inox e chapa testa de 1,5mm. Acionada com chave cruz.

■ Cerradura de seguridad para aluminio. Frente en inox, cerraderos de 1,5mm. Accionada con llave de seguridad.

■ Mortise lock with cross key cylinder with advancing bolt pins and latch, stainless steel plate forend and 1,5 mm stainless steel striker plate.

■ Serrure à mortaiser, 1 point, pour profilés alu. Pêne dormant (3 boulons de verrouillage). Avec cylindre clé croix. Têtière plate. Livrée avec gâche inox.

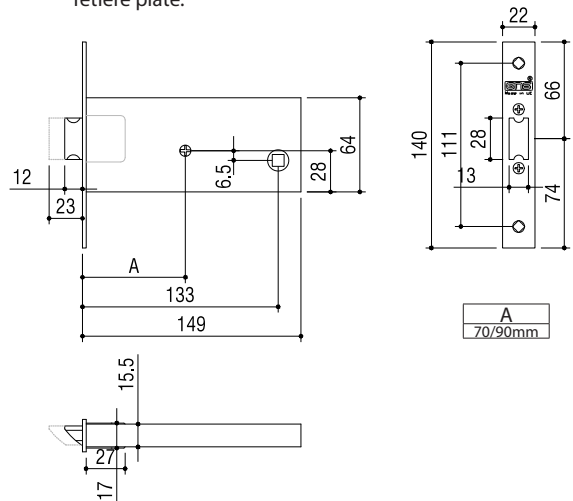


■ Fechadura de almofada para alumínio, testa inox com chave cruz.

■ Cerradura de pano para aluminio, frente de acero inoxidable, entrada de llave de seguridad.

■ Mortise lock for aluminium doors, with cross keys, with spring convertible latch into dead bolt, and stainless steel forend.

■ Serrure à mortaiser, 1 point, pour profilés alu. Avec cylindre clé croix. Têtière plate.



5793

