



Ficha técnica de produto

Technique product file / Ficha técnica de produto

Data: 17.01.2022

Versão: 1.0

IN.20.051

Sistemas de fecho /

Locking systems /

Sistemas de cierre

ET: 3539 / 2022

Documento confidencial / Confidential document / Documento confidencial © JNF 2022 www.jnf.pt

Descrição / Description / Descripción

Fechadura de segurança de sobrepor para cilindro europeu /

Rim lock for european cylinder /

Cerradura de seguridad de sobreponer para bombillo europeu

Versão / Version / Versión

1.0

Data / Date / Data

17.01.2022

Material / Material / Material

Aço reforçado / Reinforced steel / Acero reforzado

Acabamento / Finish / Acabado

RAL 7011

A fechadura de sobrepor JNF para cilindro europeu para portas de madeira e metálicas é fácil e rápida de instalar.

Muito versátil, como funciona com cilindro de perfil europeu, a espessura das portas não é um problema, assim como se for necessário mudar a chave, com apenas um parafuso podemos substituir por cilindro novo, sem a necessidade de mudar toda a fechadura.

O cilindro ao ser amovível também é muito conveniente, para criar sistemas de chaves mestras ou grupos de chaves iguais.

O corpo da fechadura é fabricado em aço reforçado com pintura eletrostática garantindo resistência à corrosão.

A JNF desenvolveu diferentes coberturas para a fechadura, de forma a facilitar a escolha dos arquitetos e decoradores, substituindo apenas uma placa podemos obter diferentes imagens da fechadura, facilmente adaptáveis à decoração do local onde foi instalada.

JNF euro cylinder rim lock for wooden and steel doors is easy and quick to install. Very versatile as it works with euro cylinders, the thickness of the doors is not a problem, as well if necessary to change the key, with only one screw we can replace the cylinder, without the need to remove all the lock.

The removable euro cylinder is also very convenient, to create master key systems or of key alike groups.

The lock body is made in powder coated reinforced steel, guaranteeing corrosion resistance.

JNF develop different covers to the lock to make life easier to architects and decorators, by replacing just a plate we can get different looks of the lock, matching the decoration of the room or place where it is installed.

Cerradura de sobreponer con bombillo europeo JNF para puertas de madera y acero es fácil y rápido de instalar.

Muy versátil como funciona, con bombillo europeo, el espesor de las puertas es no es un problema, también si necesario cambiar la llave, con un solo tornillo podemos reemplazar el cilindro, sin la necesidad de quitar toda la cerradura.

El bombillo europeo extraíble también es muy conveniente, para crear sistemas de llave maestra o de grupos afines clave.

El cuerpo de la cerradura está fabricado en acero reforzado con recubrimiento de pintura electrostática, garantizando resistencia a la corrosión.

JNF desarrolla diferentes portadas a la cerradura para hacer vida más fácil para los arquitectos y decoradores, reemplazando sólo el plato lo podemos conseguir diferente aspecto de la cerradura, a juego la decoración de la habitación o lugar donde está instalado.



Imagem / Image : IN.20.051.W

T. (+351) 224 663 230 / F. (+351) 224 839 841 / e-mail - jnf@jnf.pt / www.jnf.pt

Os produtos apresentados seguem especificações técnicas internas da J. Neves e Filhos S.A. As dimensões são meramente indicativas. Reservamos o direito de fazer alterações técnicas que permitam a melhor performance dos nossos produtos, sem aviso prévio. Todos os desenhos e fotografias são propriedade intelectual da J. Neves e Filhos S.A. As medidas apresentadas estão em milímetros.

The presented products follow technical specifications from J. Neves e Filhos S.A. The dimensions of the pieces are merely a reference. We reserve the right to introduce technical improvements in our products without previous advice. All drawings and photographs are the intellectual property of J. Neves e Filhos S.A. The measures are presented in millimeters

Los productos presentados siguen las especificaciones técnicas de J. Neves e Filhos S.A. Las dimensiones son indicativas. Nos reservamos el derecho de realizar modificaciones técnicas que permitan obtener un rendimiento óptimo de nuestros productos sin previo aviso. Todos los dibujos y fotografías son propiedad intelectual de J. Neves e Filhos S.A. Las medidas se presentan en milímetros

Rua das Mimosas, 849/851
Zona Industrial das Mimosas
S. Pedro da Cova | Ap. 75 4424-909
Gondomar PORTUGAL

PÁGINA 1/2
PAGE



Ficha técnica de produto

Technique product file / Ficha técnica de produto

Data: 17.01.2022

Versão: 1.0

IN.20.051

Sistemas de fecho /

Locking systems /

Sistemas de cierre

ET: 3539 / 2022

Documento confidencial / Confidential document / Documento confidencial © JNF 2022 www.jnf.pt

Descrição / Description / Descripción

Fechadura de segurança para portas de madeira e metálicas /

Rim lock for wooden and steel doors /

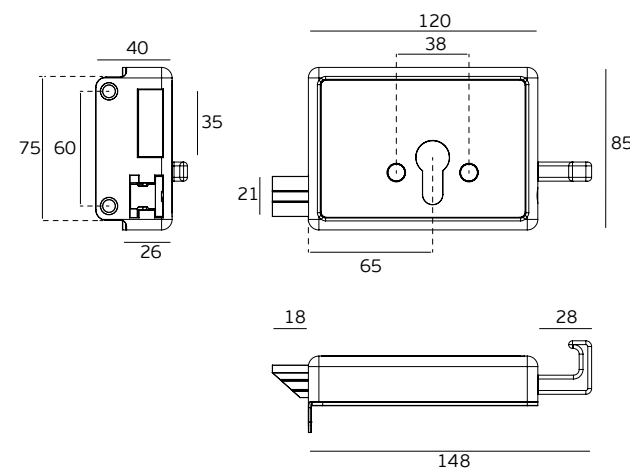
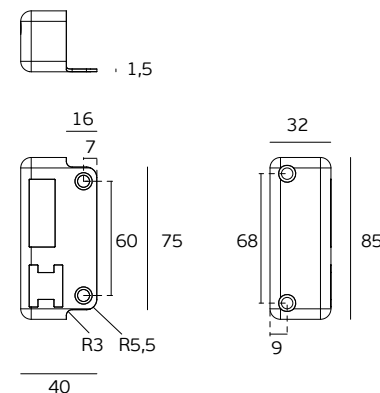
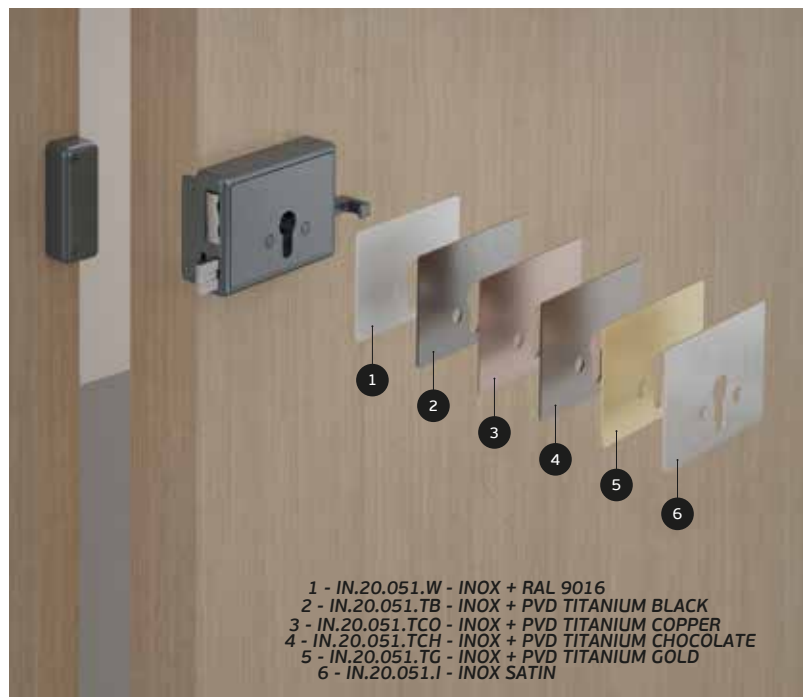
Cerradura de seguridad para puertas de madera y metálicas

Versão / Version / Versión

1.0

Data / Date / Data

17.01.2022



T. (+351) 224 663 230 / F. (+351) 224 839 841 / e-mail - jnf@jnf.pt / www.jnf.pt

Os produtos apresentados seguem especificações técnicas internas da J. Neves e Filhos S.A. As dimensões são meramente indicativas. Reservamos o direito de fazer alterações técnicas que permitam a melhor performance dos nossos produtos, sem aviso prévio. Todos os desenhos e fotografias são propriedade intelectual da J. Neves e Filhos S.A. As medidas apresentadas estão em milímetros.

The presented products follow technical specifications from J. Neves e Filhos S.A. The dimensions of the pieces are merely a reference. We reserve the right to introduce technical improvements in our products without previous advice. All drawings and photographs are the intellectual property of J. Neves e Filhos S. A. The measures are presented in millimeters

Los productos presentados siguen las especificaciones técnicas de J. Neves e Filhos S. A. Las dimensiones son indicativas. Nos reservamos el derecho de realizar modificaciones técnicas que permitan obtener un rendimiento óptimo de nuestros productos sin previo aviso. Todos los dibujos y fotografías son propiedad intelectual de J. Neves e Filhos S. A. Las medidas se presentan en milímetros

Rua das Mimosas, 849/851
Zona Industrial das Mimosas
S. Pedro da Cova | Ap. 75 4424-909
Gondomar PORTUGAL

PÁGINA 2/2
PAGE